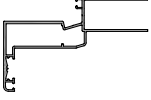
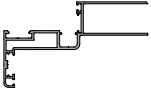
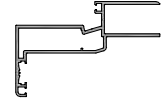
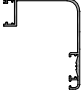

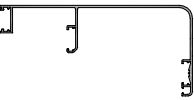
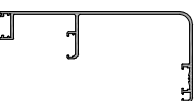





PERVAZ SİSTEMİ
JAMB SYSTEMS

PERVAZ SİSTEMİ
JAMB SYSTEMS

ÜRÜN TEKNİK ÖZELLİKLERİ
PRODUCT'S TECHNICAL FEATURES

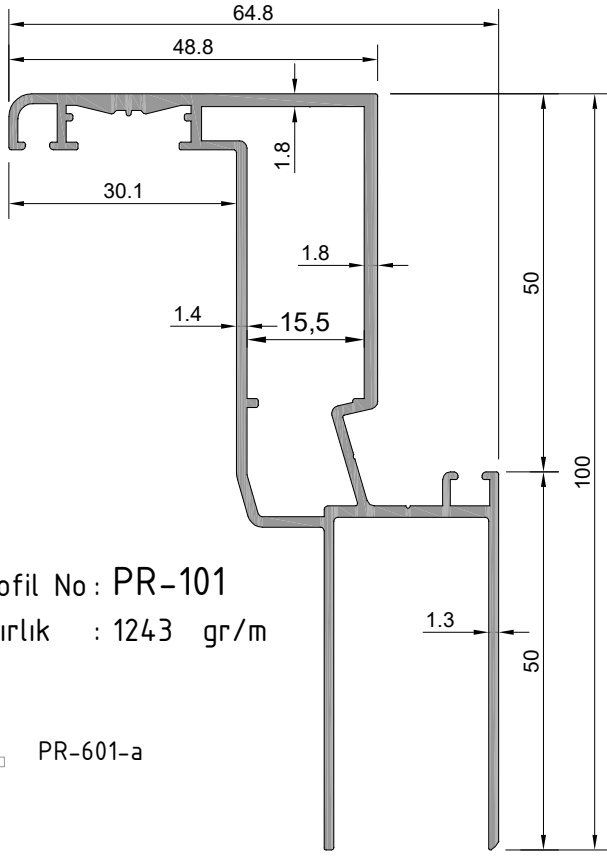
No. Nr.	PROFİL KESİTİ PROFILE VIEW	PROFİL NO PROFILE NO	PROFİL AÇIKLAMASI PROFILE DESCRIPTION	BAĞLANTI PARÇALARI CORNER CLEATS	gr/m	STATİK STATIC			
						I_x cm ⁴	I_y cm ⁴	W_x cm ³	W_y cm ³
1		PR-101 (100 - 64.8) (13 mm)	KASA PROFİL FRAME PROFILE	PR-601-a (38.1 mm)	1243				
2		PR-102 (100 - 59.4) (13 mm)	KASA PROFİL FRAME PROFILE	SC0307-k (15.6 mm)	1187				
3		PR-103 (100 - 66) (2 mm)	KASA PROFİL FRAME PROFILE	PR-601-b (42.8 mm)	1657				
4		PR-501 (53 - 63) (16 mm)	PERVAZ PROFİL JAMB PROFILE		677				
5		PR-502 (93.5 - 63) (16 mm)	PERVAZ PROFİL JAMB PROFILE		853				
6		PR-503 (134.1 - 63) (16 mm)	PERVAZ PROFİL JAMB PROFILE		1179				
7		PR-504 (134 - 63) (2 mm)	PERVAZ PROFİL JAMB PROFILE		1476				
8		PR-510 (127 - 19.2) (14 mm)	PERVAZ PROFİL JAMB PROFILE		1164				
9		PR-601 (36 - 36) (15 mm)	PERVAZ PROFİL JAMB PROFILE		928				
10		SC0307 (55 - 55) (9.71 mm)	KÖŞE BİRLEŞTİRME PROFİLİ CORNER CLEATS PROFILE		2140				

Profil değerleri teoriktir. Ağırlık olarak testimde yapılan tartım geçerlidir.
Profil imalatları TS EN 12020-2 ve TS EN 755-9 toleransı,
Moment değerleri EN 14024'e göre hesaplanmıştır.

Profile values are theoretical pre-shipment weight will be valid.
The tolerances of Profile manufacturing are calculated according to EN 12020-2
and TS EN 755-9; moment values are calculated according to EN 14024.

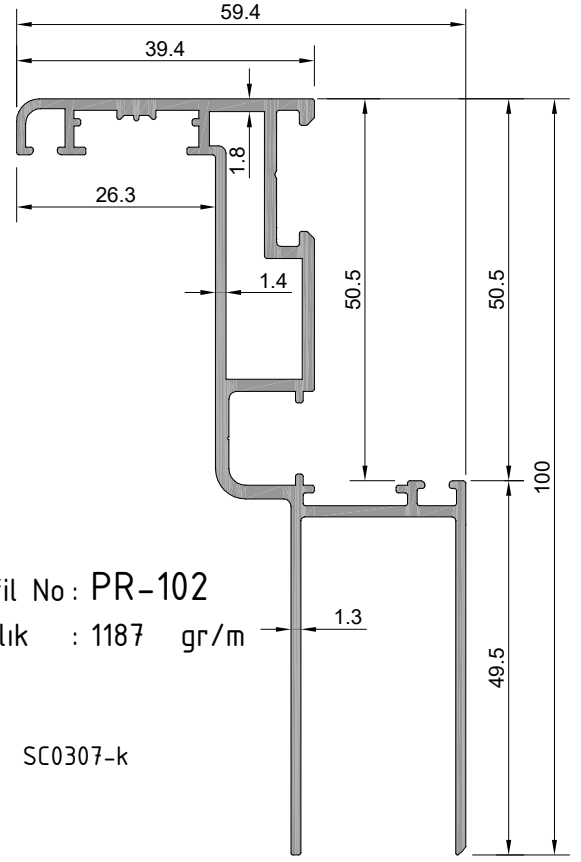
PERVAZ SİSTEMİ PROFİLLERİ
JAMB SYSTEMS PROFILE

ÜRÜN TEKNİK ÖZELLİKLERİ
PRODUCT'S TECHNICAL FEATURES



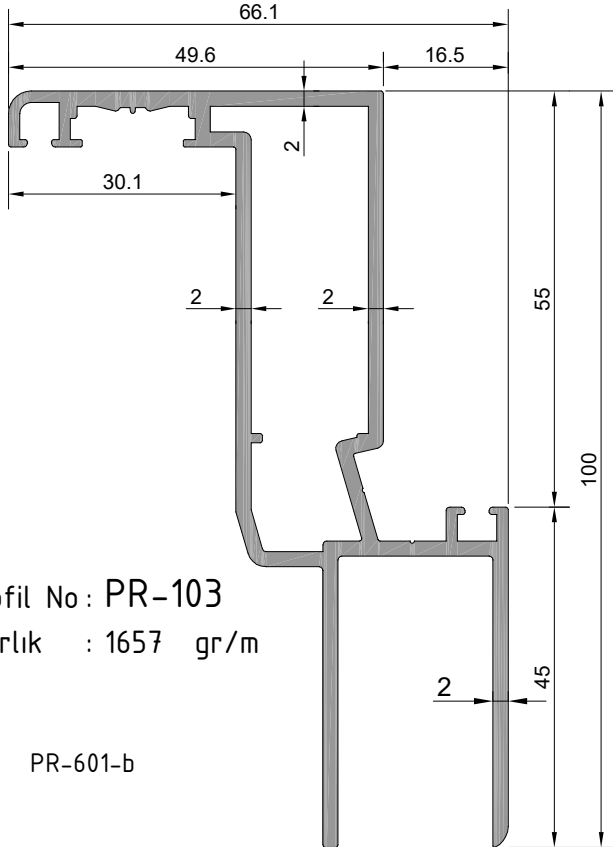
Profil No : PR-101
Ağırlık : 1243 gr/m

PR-601-a



Profil No : PR-102
Ağırlık : 1187 gr/m

SC0307-k



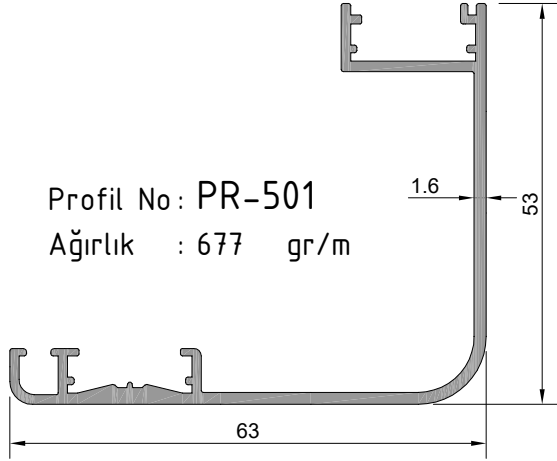
Profil No : PR-103
Ağırlık : 1657 gr/m

PR-601-b

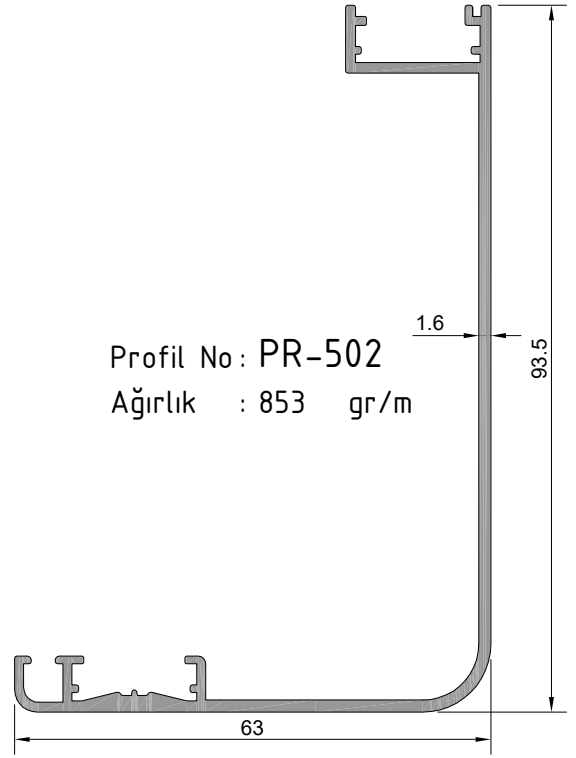
PERVAZ SİSTEMİ PROFİLLERİ
JAMB SYSTEMS PROFILE

ÜRÜN TEKNİK ÖZELLİKLERİ
PRODUCT'S TECHNICAL FEATURES

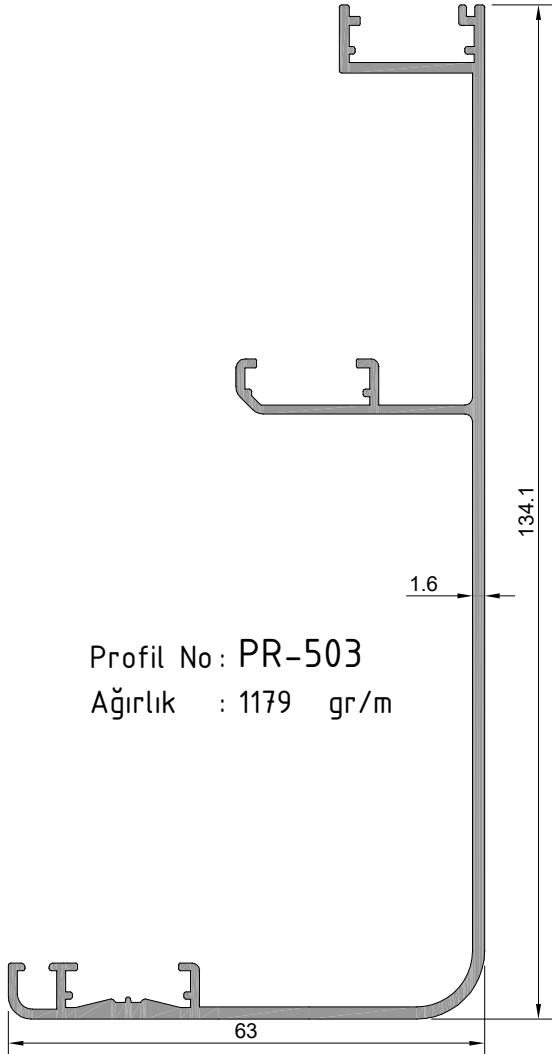
Profil No : PR-501
Ağırlık : 677 gr/m



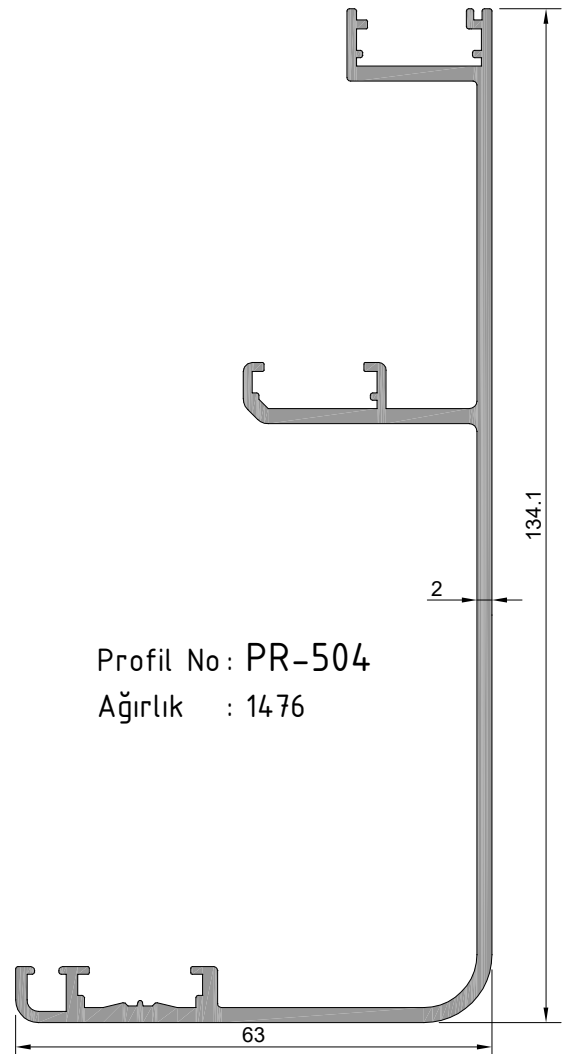
Profil No : PR-502
Ağırlık : 853 gr/m



Profil No : PR-503
Ağırlık : 1179 gr/m

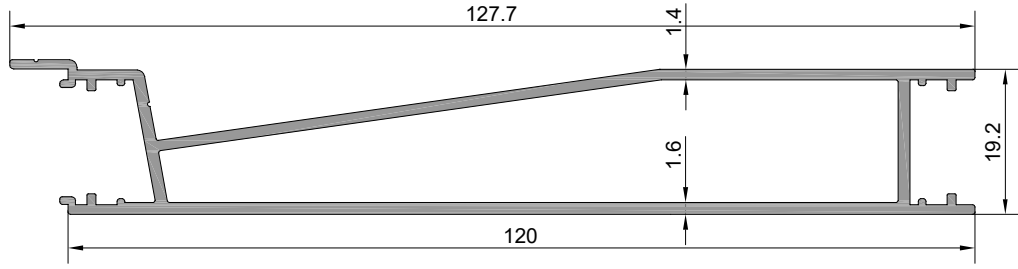


Profil No : PR-504
Ağırlık : 1476



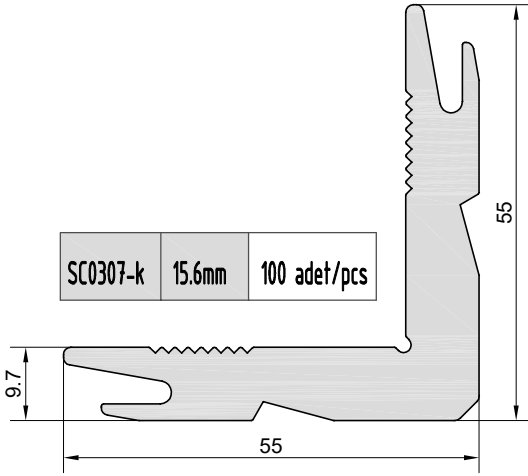
PERVAZ SİSTEMİ PROFİLLERİ
JAMB SYSTEMS PROFILE

ÜRÜN TEKNİK ÖZELLİKLERİ
PRODUCT'S TECHNICAL FEATURES



Profil No : PR-510

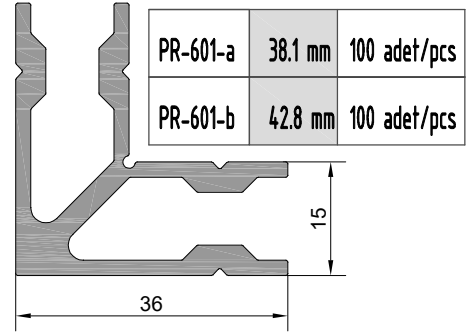
Ağırlık : 1164 gr/m



Profil No : SC0307

Ağırlık : 2140 gr/m

ALDOKS DAR GÖNYE



Profil No : PR-601

Ağırlık : 928 gr/m

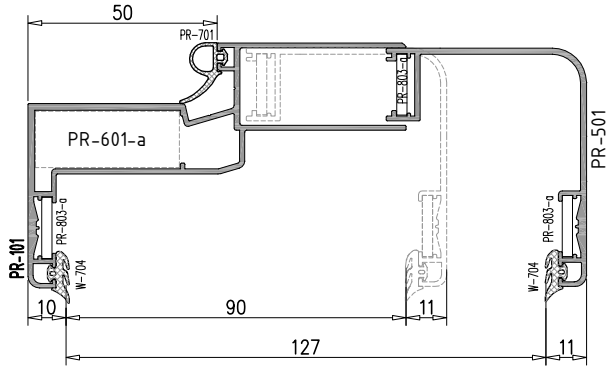
PERVAZ SİSTEMİ

JAMB SYSTEMS

KESİT DETAY SECTION DETAIL

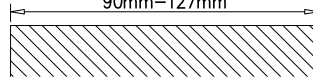
PR-101 KASA - AHŞAP KAPI 1

PR-101 FRAME - WOODEN DOOR 1



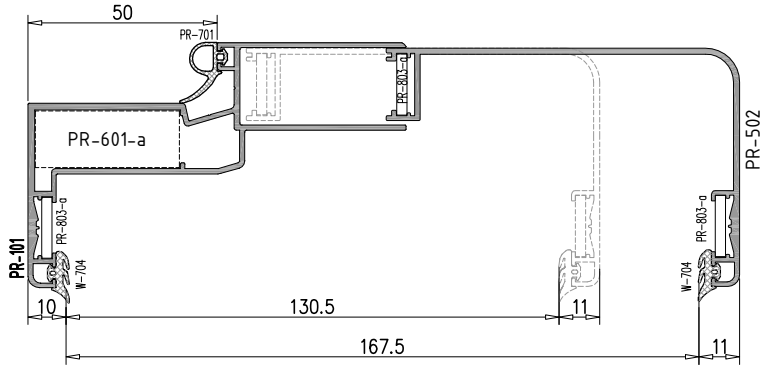
Min - Max
90mm-127mm

DUVAR KALINLIĞI
WALL THICKNESS



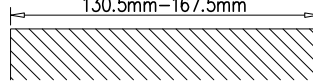
PR-101 KASA - AHŞAP KAPI 2

PR-101 FRAME - WOODEN DOOR 2



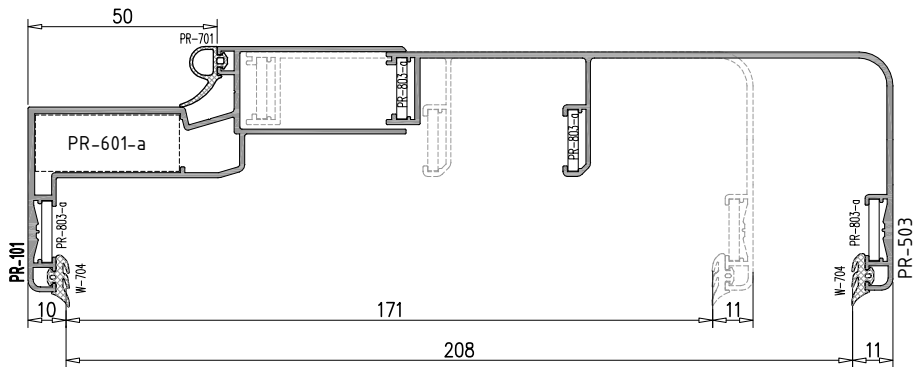
Min - Max
130.5mm-167.5mm

DUVAR KALINLIĞI
WALL THICKNESS



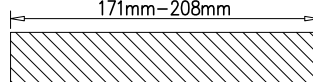
PR-101 KASA - AHŞAP KAPI 3

PR-101 FRAME - WOODEN DOOR 3



Min - Max
171mm-208mm

DUVAR KALINLIĞI
WALL THICKNESS

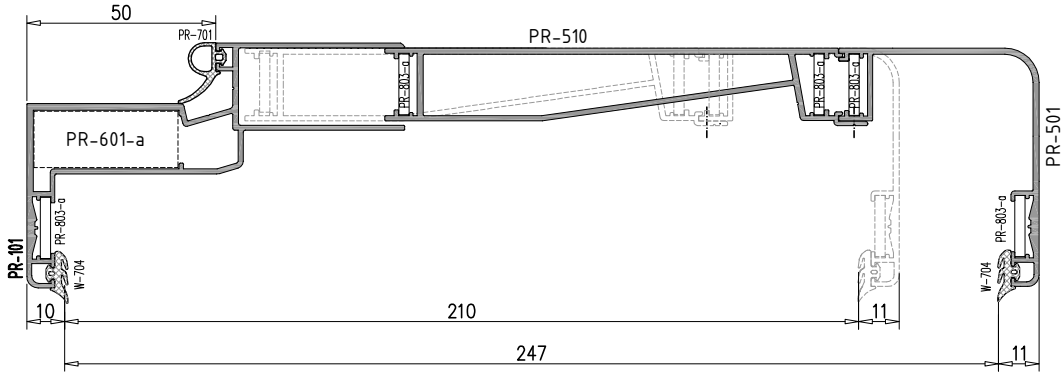


PERVAZ SİSTEMİ
JAMB SYSTEMS

KESİT DETAY
SECTION DETAIL

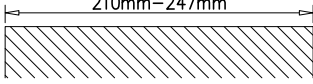
PR-101 KASA - AHŞAP KAPI 4

PR-101 FRAME - WOODEN DOOR 4



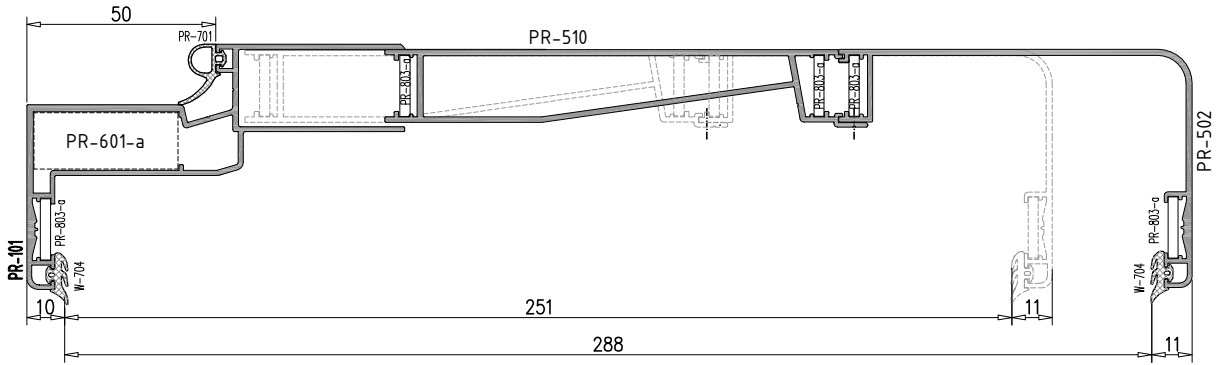
Min - Max
210mm-247mm

DUVAR KALINLIĞI
WALL THICKNESS



PR-101 KASA - AHŞAP KAPI 5

PR-101 FRAME - WOODEN DOOR 5



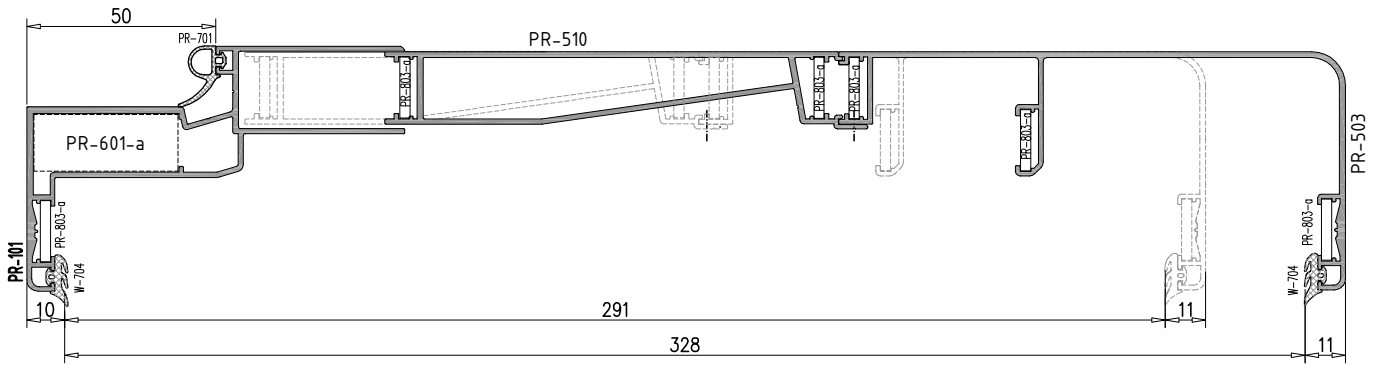
Min - Max
251mm-288mm

DUVAR KALINLIĞI
WALL THICKNESS



PR-101 KASA - AHŞAP KAPI 6

PR-101 FRAME - WOODEN DOOR 6



Min - Max
291mm-328mm

DUVAR KALINLIĞI
WALL THICKNESS



Ölçekli Değildir
Not to Scale

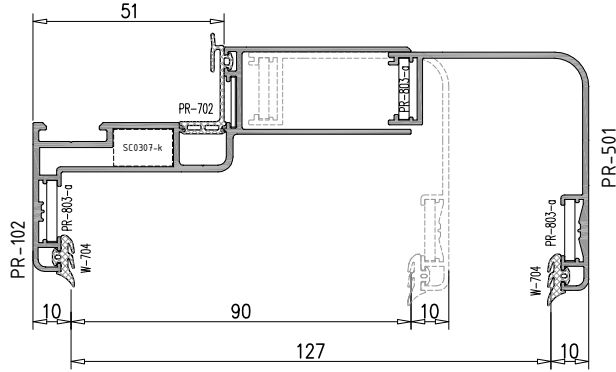
PERVAZ SİSTEMİ

JAMB SYSTEMS

KESİT DETAY
SECTION DETAIL

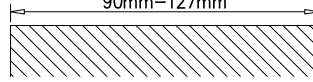
PR-102 KASA - ALUMİNYUM KAPI 1

PR-102 FRAME - ALUMINUM DOOR 1



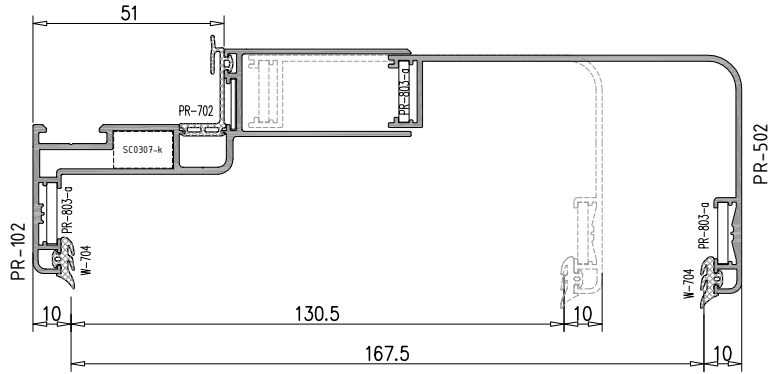
Min - Max
90mm-127mm

DUVAR KALINLIĞI
WALL THICKNESS



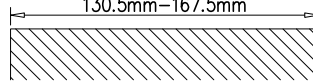
PR-102 KASA - ALUMİNYUM KAPI 2

PR-102 FRAME - ALUMINUM DOOR 2



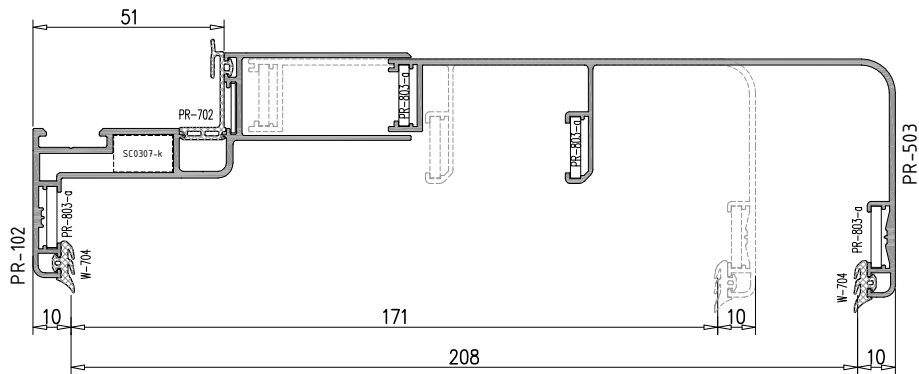
Min - Max
130.5mm-167.5mm

DUVAR KALINLIĞI
WALL THICKNESS



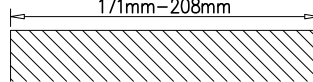
PR-102 KASA - ALUMİNYUM KAPI 3

PR-102 FRAME - ALUMINUM DOOR 3



Min - Max
171mm-208mm

DUVAR KALINLIĞI
WALL THICKNESS

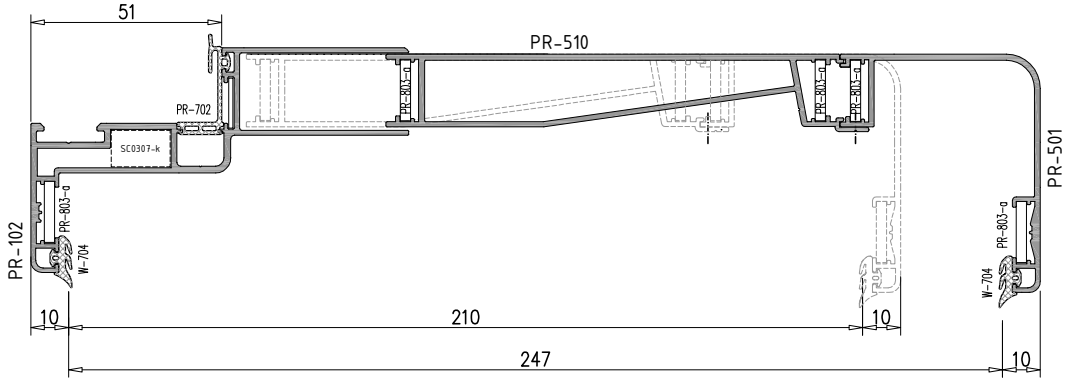


PERVAZ SİSTEMİ
JAMB SYSTEMS

KESİT DETAY
SECTION DETAIL

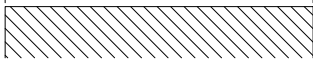
PR-102 KASA - ALUMİNYUM KAPI 4

PR-102 FRAME - ALUMINUM DOOR 4



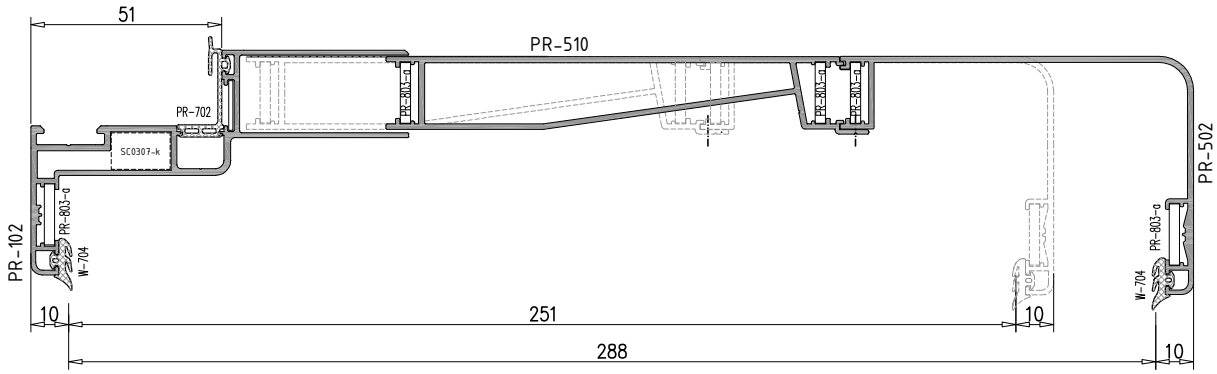
Min - Max
210mm-247mm

DUVAR KALINLIĞI
WALL THICKNESS



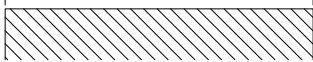
PR-102 KASA - ALUMİNYUM KAPI 5

PR-102 FRAME - ALUMINUM DOOR 5



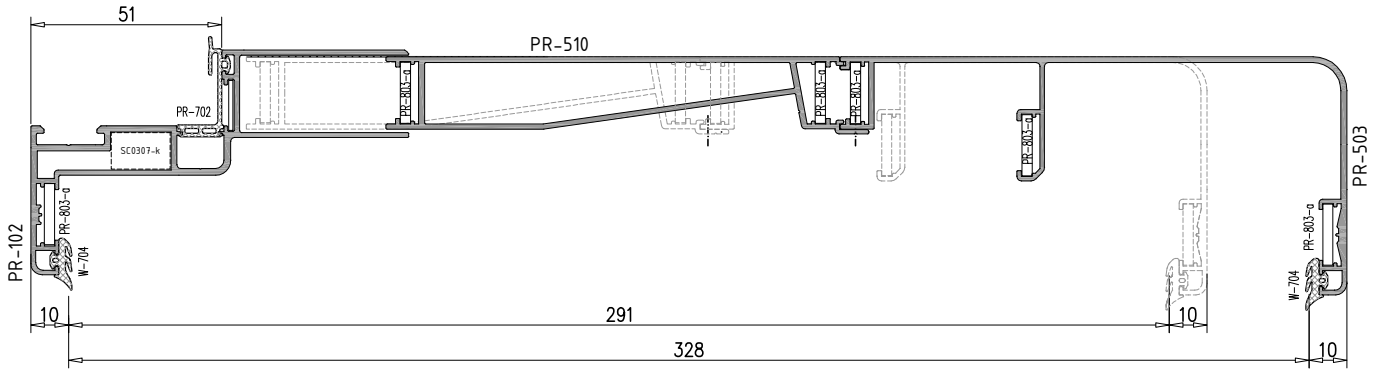
Min - Max
251mm-288mm

DUVAR KALINLIĞI
WALL THICKNESS



PR-102 KASA - ALUMİNYUM KAPI 6

PR-102 FRAME - ALUMINUM DOOR 6



Min - Max
291mm-328mm

DUVAR KALINLIĞI
WALL THICKNESS



Ölçekli Değildir
Not to Scale

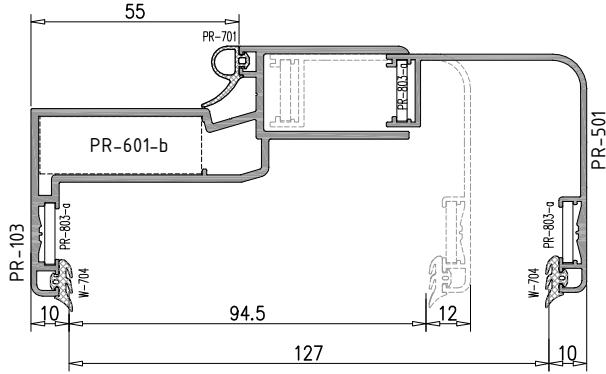
PERVAZ SİSTEMİ

JAMB SYSTEMS

KESİT DETAY SECTION DETAIL

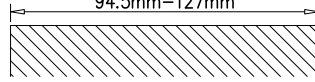
PR-103 KASA - AHŞAP KAPI 1

PR-103 FRAME - WOODEN DOOR 1



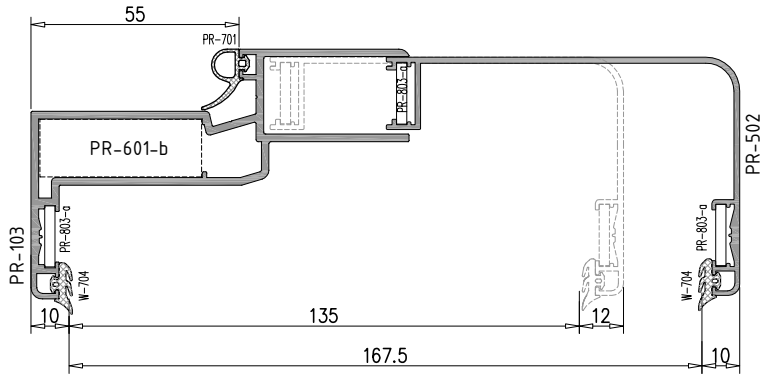
Min - Max
94.5mm-127mm

DUVAR KALINLIĞI
WALL THICKNESS



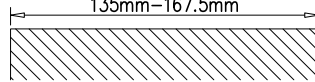
PR-103 KASA - AHŞAP KAPI 2

PR-103 FRAME - WOODEN DOOR 2



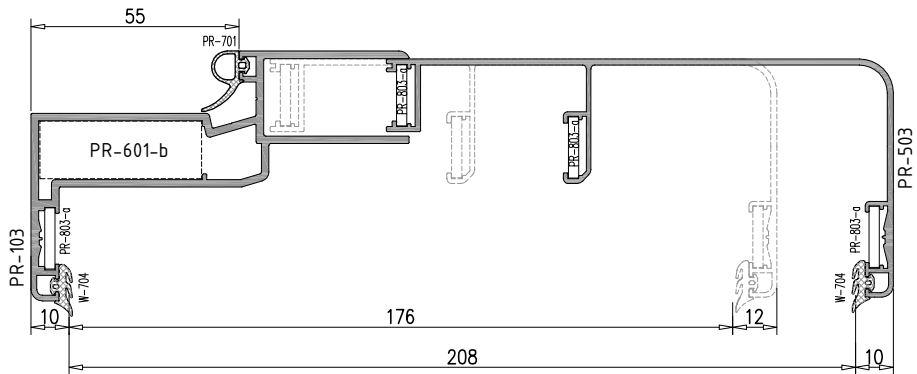
Min - Max
135mm-167.5mm

DUVAR KALINLIĞI
WALL THICKNESS



PR-103 KASA - AHŞAP KAPI 3

PR-103 FRAME - WOODEN DOOR 3



Min - Max
176mm-208mm

DUVAR KALINLIĞI
WALL THICKNESS



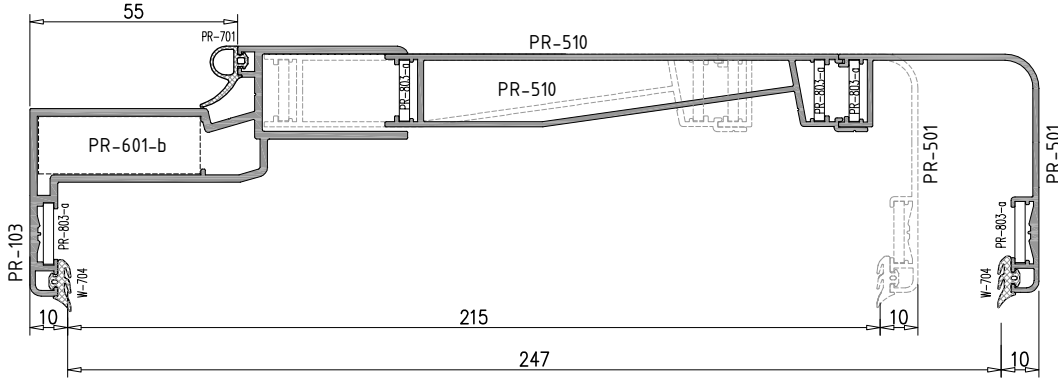
PERVAZ SİSTEMİ

JAMB SYSTEMS

KESİT DETAY SECTION DETAIL

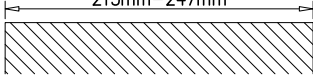
PR-103 KASA - AHŞAP KAPI 4

PR-103 FRAME - WOODEN DOOR 4



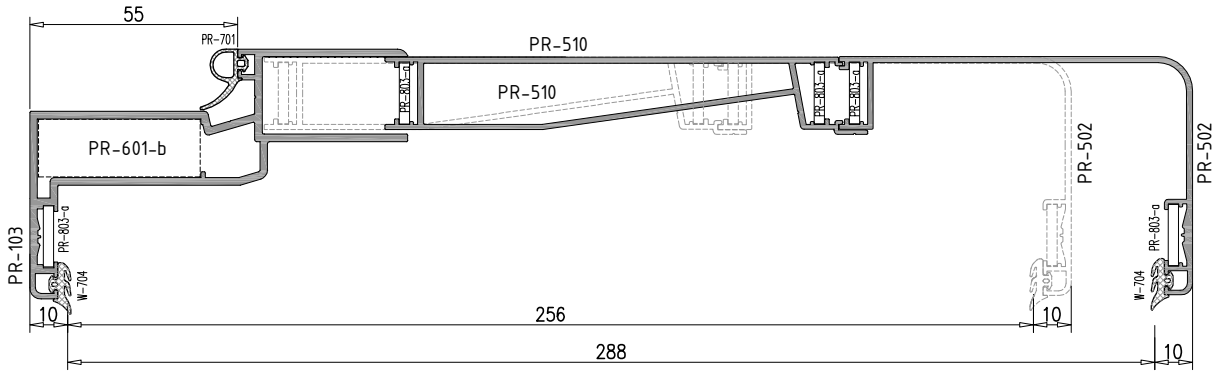
Min - Max
215mm-247mm

DUVAR KALINLIĞI
WALL THICKNESS



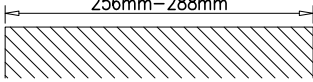
PR-103 KASA - AHŞAP KAPI 5

PR-103 FRAME - WOODEN DOOR 5



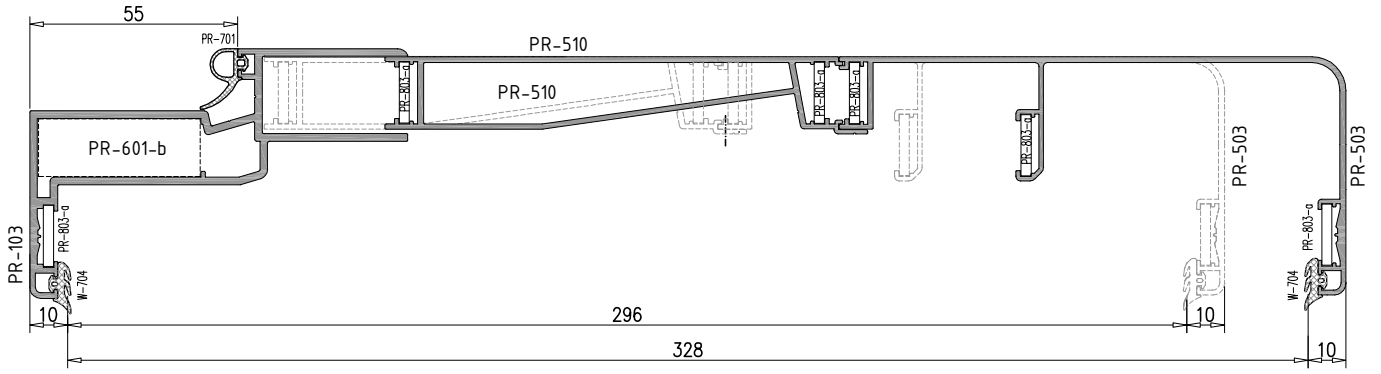
Min - Max
256mm-288mm

DUVAR KALINLIĞI
WALL THICKNESS



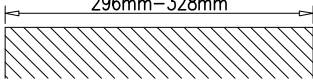
PR-103 KASA - AHŞAP KAPI 6

PR-103 FRAME - WOODEN DOOR 6



Min - Max
296mm-328mm

DUVAR KALINLIĞI
WALL THICKNESS



Ölçekli Değildir
Not to Scale

PERVAZ SİSTEMİ

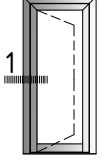
JAMB SYSTEMS

DUVAR BAĞLANTISI

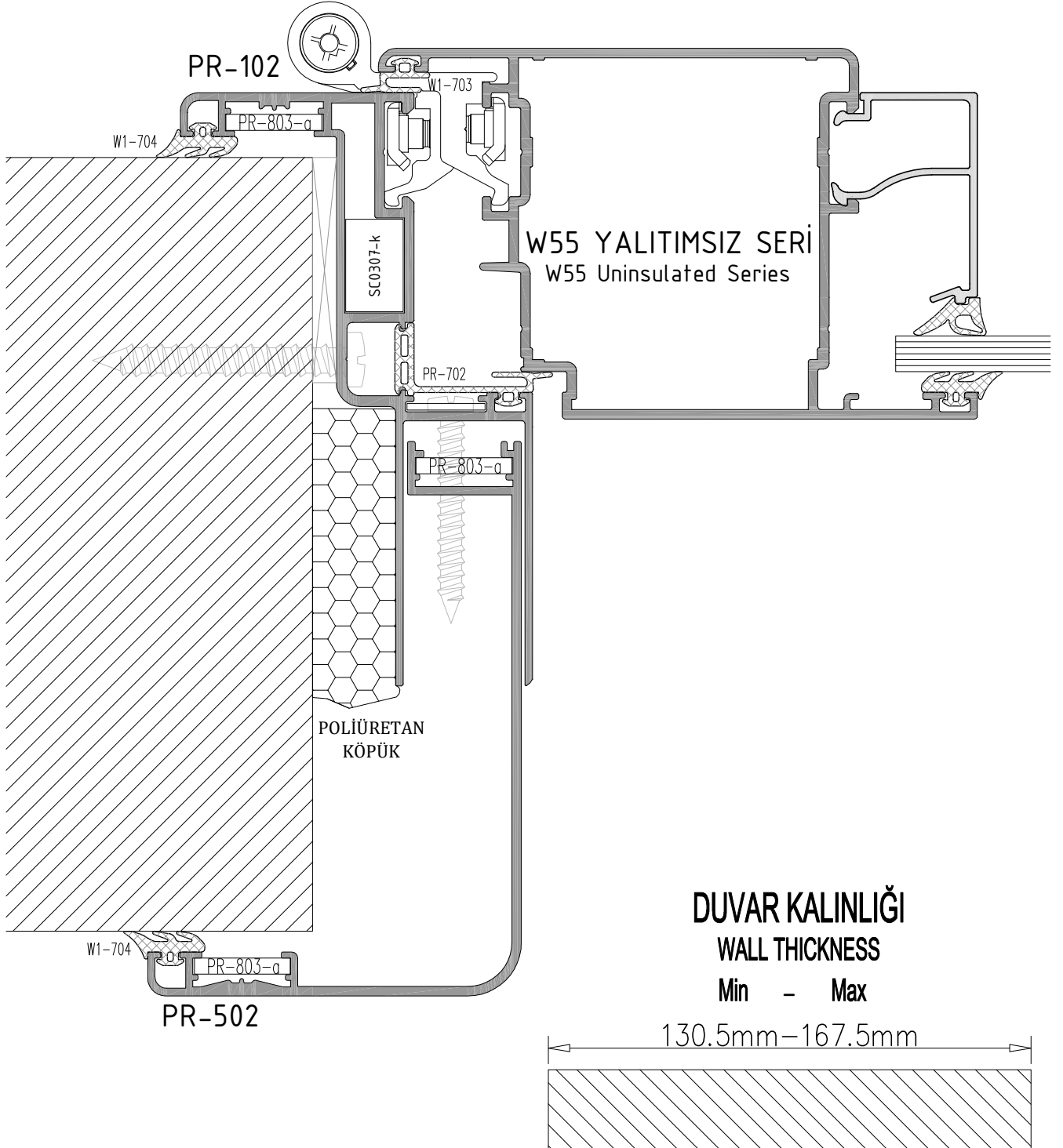
WALL CONNECTION

ALUMİNYUM KASA - ALUMİNYUM KAPI

ALUMINUM FRAME - ALUMINUM DOOR



içe açılım kapı
inside opening door



PERVAZ SİSTEMİ

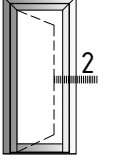
JAMB SYSTEMS

DUVAR BAĞLANTISI

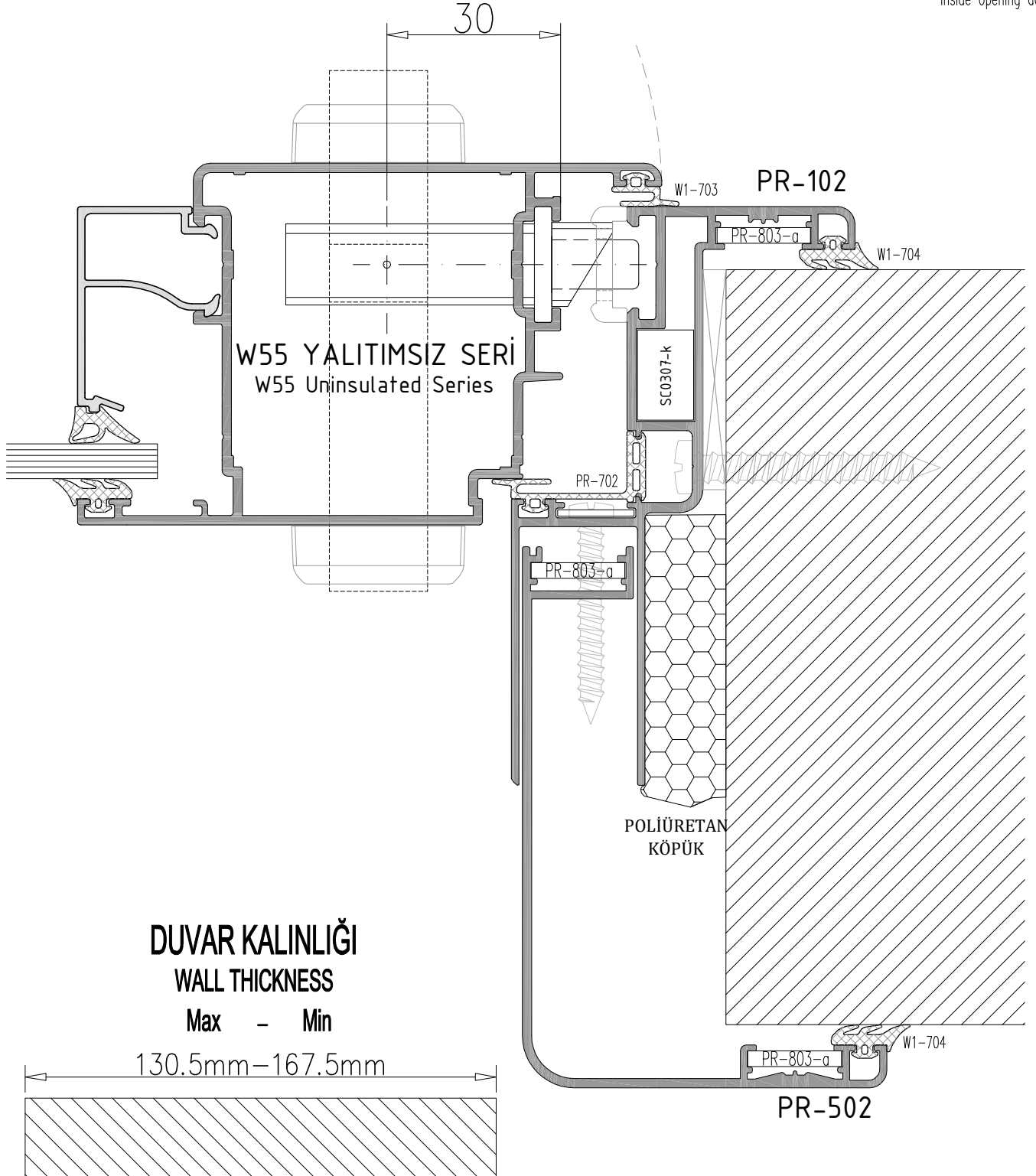
WALL CONNECTION

ALUMİNYUM KASA - ALUMİNYUM KAPI

ALUMINUM FRAME - ALUMINUM DOOR



içe açılım kapı
inside opening door



W55 YALITIMSIZ SERİ
W55 Uninsulated Series

POLİÜRETAN
KÖPÜK

DUVAR KALINLIĞI

WALL THICKNESS

Max - Min

130.5mm - 167.5mm

PERVAZ SİSTEMİ

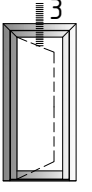
JAMB SYSTEMS

DUVAR BAĞLANTISI

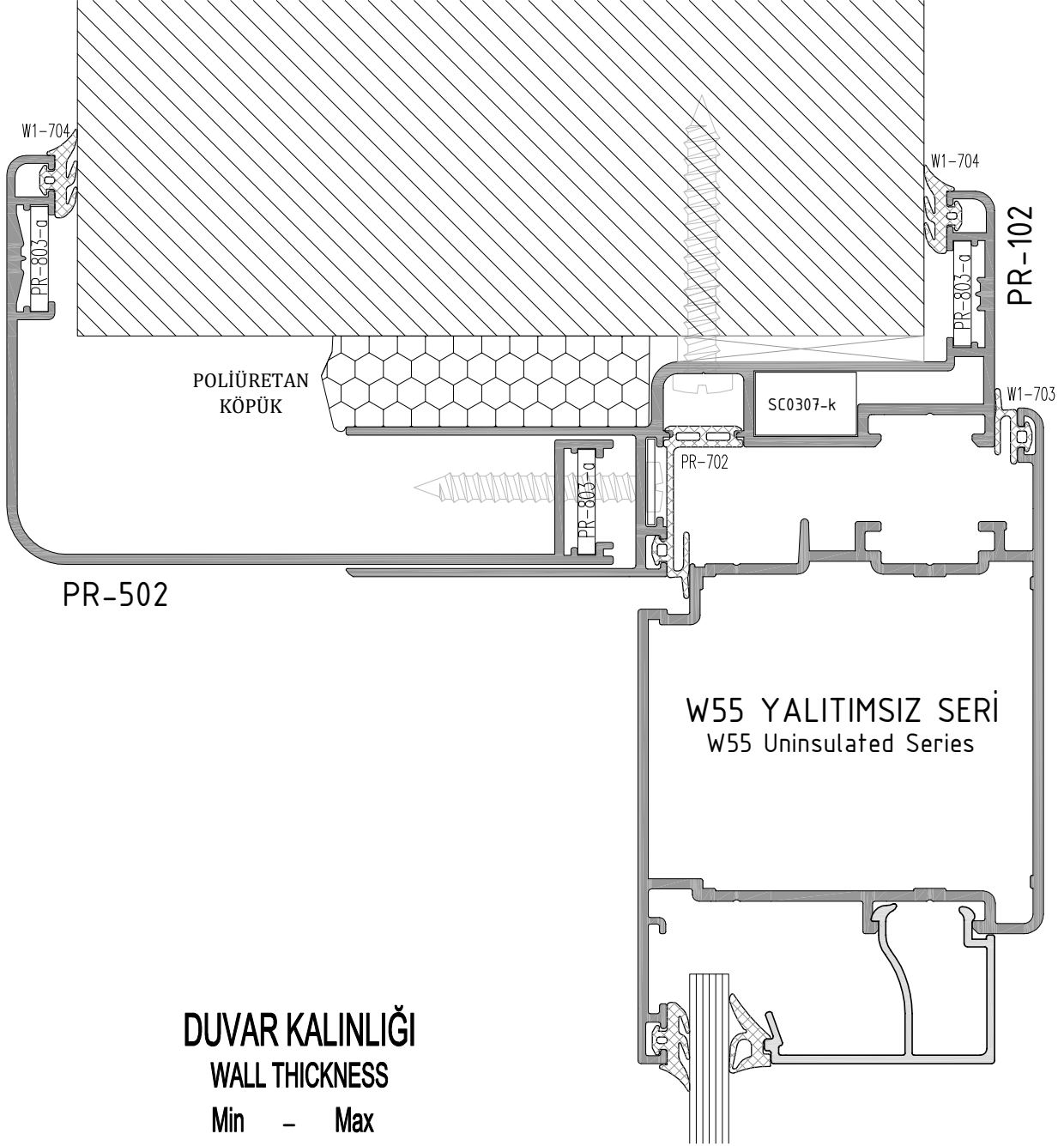
WALL CONNECTION

ALUMİNYUM KASA - ALUMİNYUM KAPI

ALUMINUM FRAME - ALUMINUM DOOR



içe açılım kapı
inside opening door

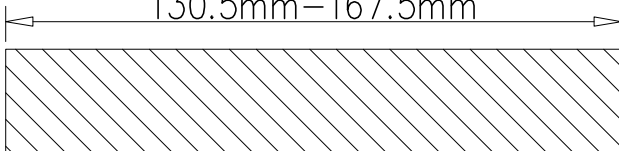


DUVAR KALINLIĞI

WALL THICKNESS

Min - Max

130.5mm-167.5mm



PERVAZ SİSTEMİ

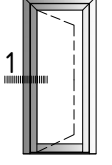
JAMB SYSTEMS

DUVAR BAĞLANTISI

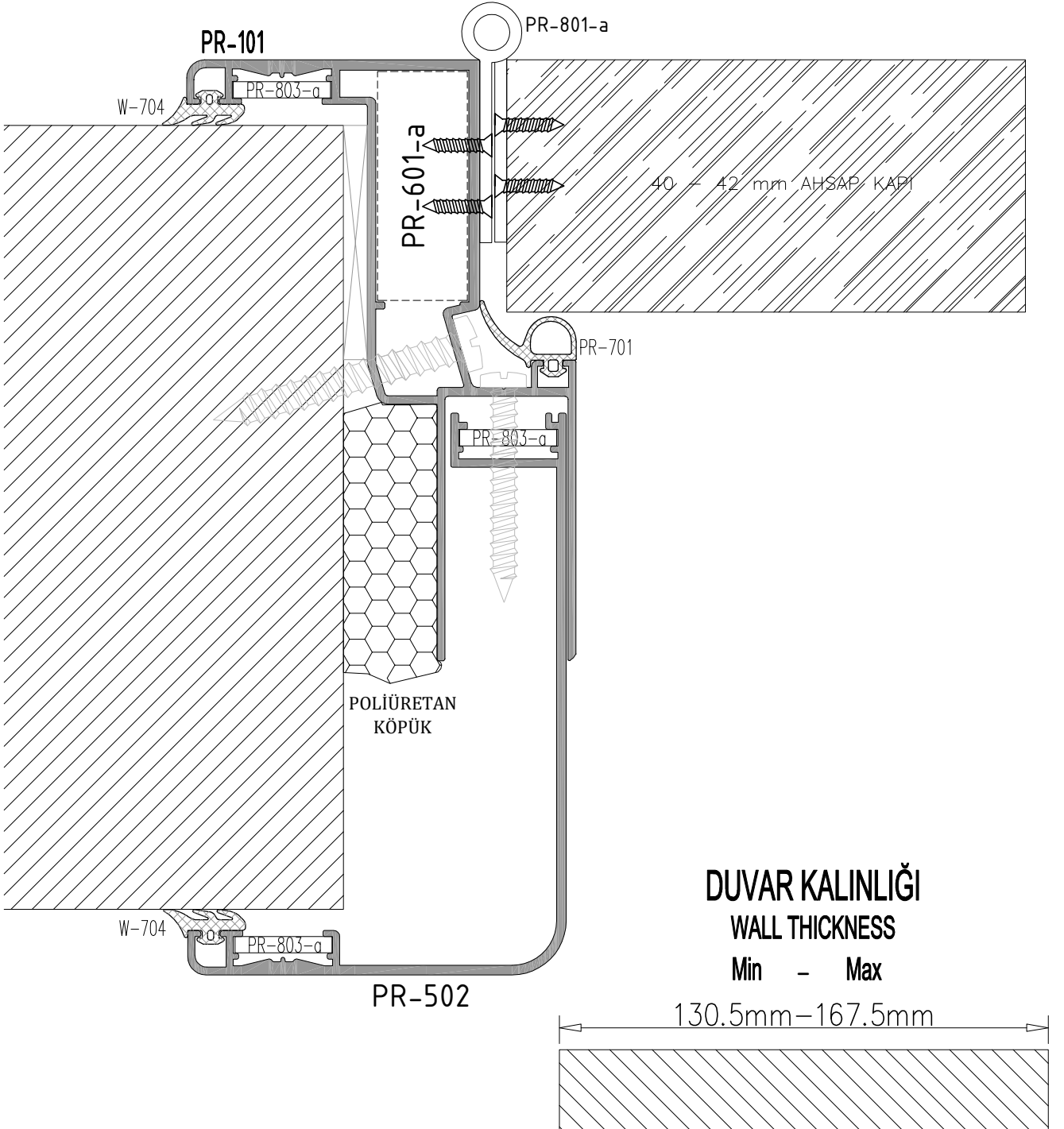
WALL CONNECTION

ALUMİNYUM KASA - AHŞAP KAPI

ALUMINUM FRAME - WOODEN DOOR



içe açılım kapı
inside opening door



PERVAZ SİSTEMİ

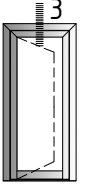
JAMB SYSTEMS

DUVAR BAĞLANTISI

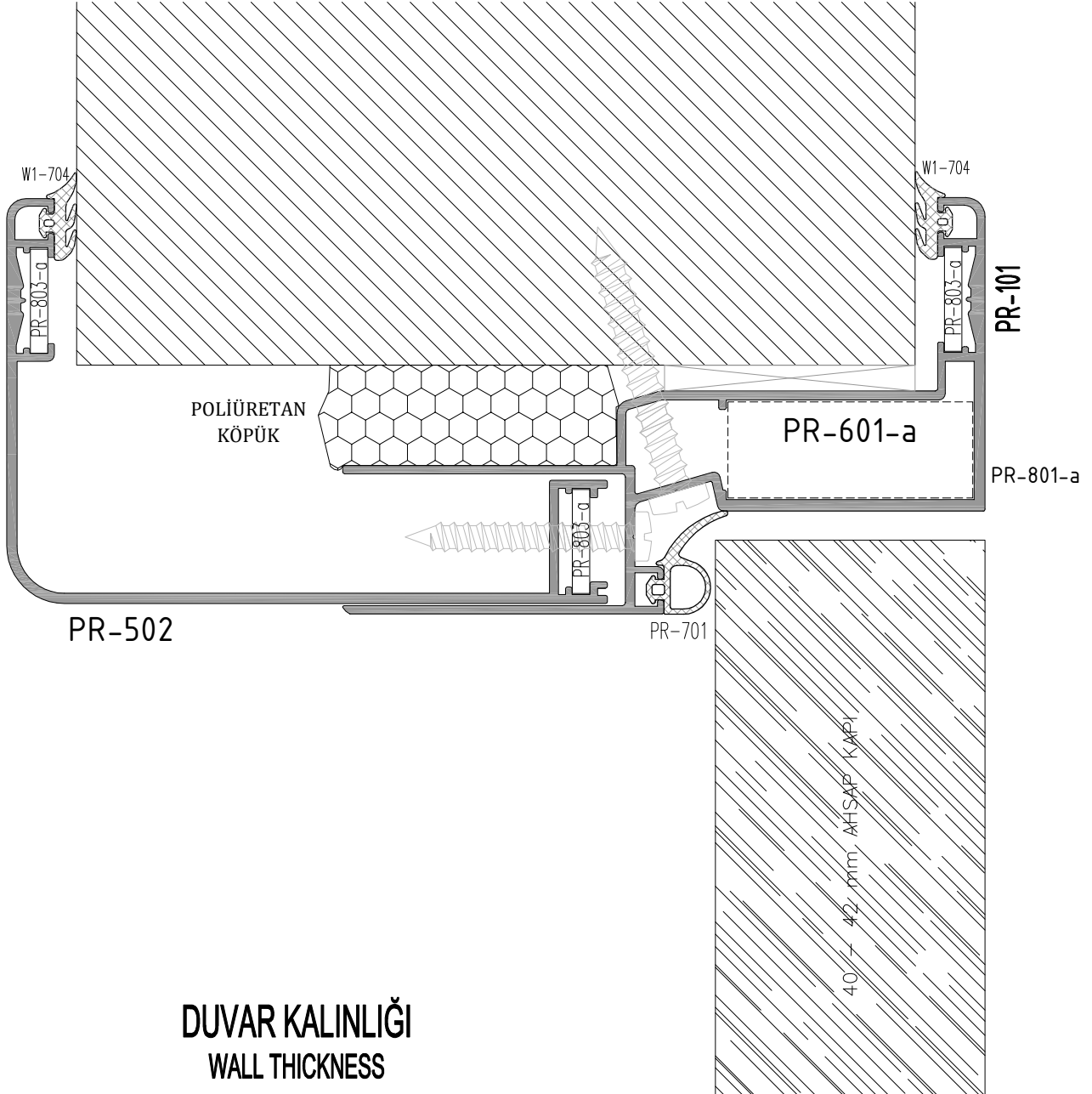
WALL CONNECTION

ALUMİNYUM KASA - AHŞAP KAPI

ALUMINUM FRAME - WOODEN DOOR



içe açılım kapı
inside opening door

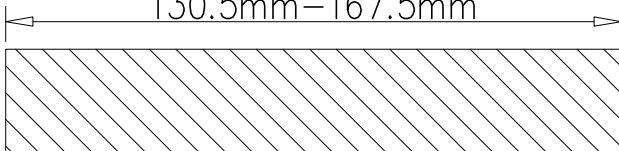


DUVAR KALINLIĞI

WALL THICKNESS

Min - Max

130.5mm - 167.5mm



PERVAZ SİSTEMİ

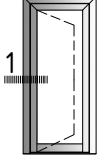
JAMB SYSTEMS

DUVAR BAĞLANTISI

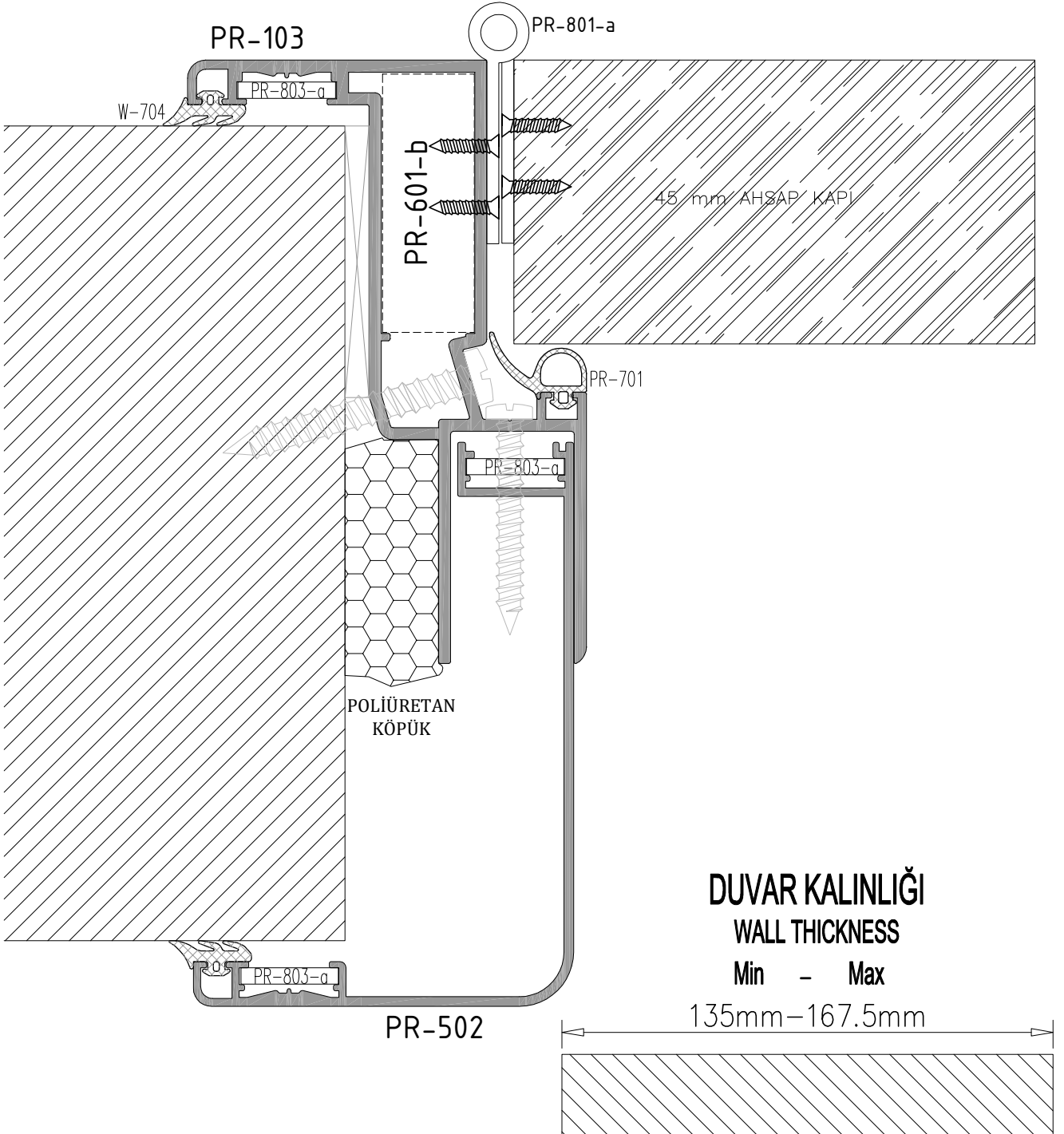
WALL CONNECTION

ALUMİNYUM KASA - AHŞAP KAPI

ALUMINUM FRAME - WOODEN DOOR



içe açılm kapı
inside opening door



PERVAZ SİSTEMİ

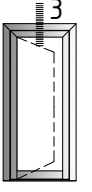
JAMB SYSTEMS

DUVAR BAĞLANTISI

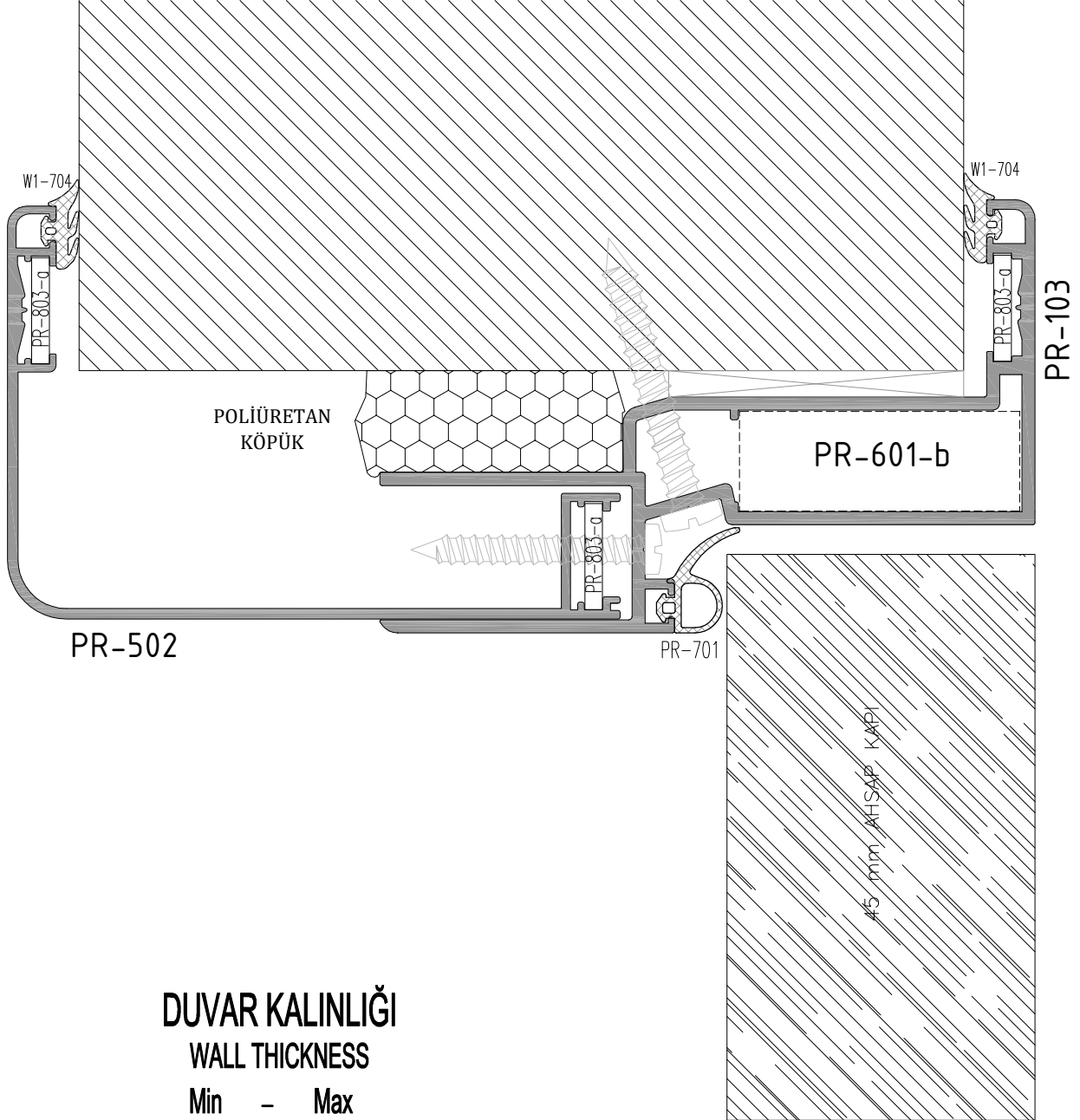
WALL CONNECTION

ALUMİNYUM KASA - AHŞAP KAPI

ALUMINUM FRAME - WOODEN DOOR



içe açılım kapı
inside opening door



DUVAR KALINLIĞI

WALL THICKNESS

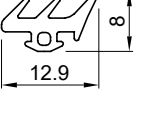
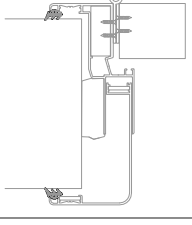
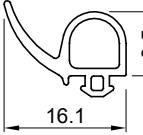
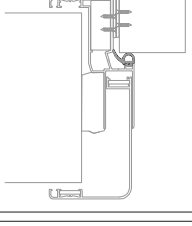
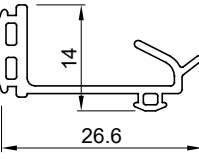
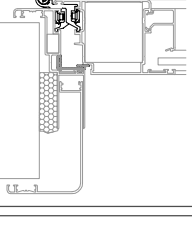
Min - Max

135mm - 167.5mm



PERVAZ SİSTEMİ PROFİLLERİ
JAMB SYSTEMS PROFILE

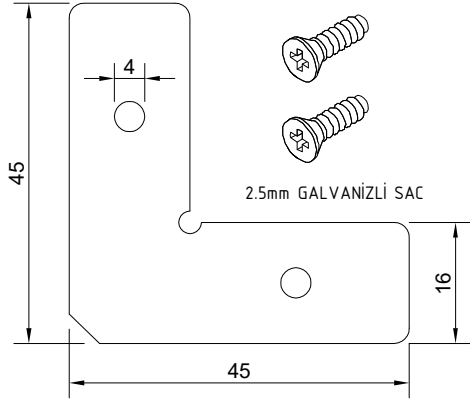
ÜRÜN TEKNİK ÖZELLİKLERİ
PRODUCT'S TECHNICAL FEATURES

kod code	şekil drawing	tanım description	teorik ağırlık teoretical weight gr / m	paket ağırlığı package weight kg / package	paket metrajı in one package metre / package	kullanım yeri aplication
W1-704		Cam dış fitil Glazing gasket	50 gr/m	15 kg	300 m	
PR-701		Söve Fitili frame gasket (epdm)	62 gr/m	15 kg	238 m	
PR-702		Söve Fitili frame gasket (epdm)	90 gr/m	15 kg	166 m	

PERVAZ SİSTEMİ

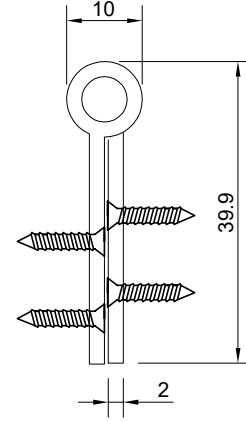
JAMB SYSTEMS

AKSESUARLAR
ACCESSOIRES



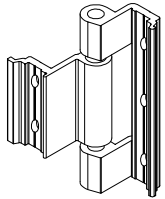
Köşe birleştirme aparatı
Shoulder aligning square

PR-803-a (yerli)
(native)



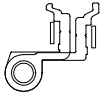
Pervaz menteşesi
Jamb hinge

PR-801 (ithal) (import)	PR-801-a (yerli) (native)	naturel eloksalli (mat anodized)
PR-802 (ithal) (import)	PR-802-a (yerli) (native)	pres veya renkli (mill finishand and painted)



Üç yapraklı pencere menteşesi
Three leaves window hinge

W-833	(yerli) (native)	naturel eloksalli (mat anodized)
W-834	(yerli) (native)	pres veya renkli (mill finishand and painted)



max.75 kg